

## Disk Green&Clean Huvdiskmaskin, Isolerad, Automatisk huv med ZERO LIME Device & Filtersystem

Produkt # \_\_\_\_\_

Modell # \_\_\_\_\_

Namn # \_\_\_\_\_

SIS # \_\_\_\_\_

AIA # \_\_\_\_\_



504292 (EHT8TILG)

Green&clean  
Huvdiskmaskin, Automatisk  
huv, isolerad, ZERO LIME  
Device, CLEAR BLUE  
Filtersystem & Inbyggd  
sköljmedelspump, 80korgar/  
h. Förberedd för flytande  
diskmedel.

### Kort specifikation

#### Pos.

Electrolux Professional green&clean huvdiskmaskin för fin- och grovdisk, med WASH SAFE kontroll. Isolerad. Automatisk huv. Använder 2 liter vatten/disk. 84°C sköljtemperatur och tryck garanterat av atmosfärisk genomströmmare och sköljpump. Två roterande rostfria diskarmar. ZERO LIME Device avkalkar automatiskt det hydrauliska systemet, genomströmmare och disktanken. CLEAR BLUE filtreringssystem tar bort merparten av smutsen från diskvattnet. Konstruktion i rostfritt stål 304 inklusive den isolerade huv, front/sidopaneler, disk tank, tankfilter, disk- & sköljarmar. Diskmaskinen innehåller avloppspump och sköljmedelspump. Justerbara ben.

### Huvudfunktioner

- CLEAR BLUE filtersystem ger renare diskvatten och aktivare diskmedel vilket ger bättre diskresultat och lägre driftskostnader.
- Överensstämmer med NSF/ANSI 3 och DIN 10512.
- Maximal kapacitet per timma är 80 diskbackar eller 1440 tallrikar (i högproduktivitetsläget). Det är även enkelt att byta till hygienlägen (NSF/ANSI 3) genom ett knapptryck. Då är istället kapaciteten på 63 diskbackar eller 1134 tallrikar.
- Inbyggd atmosfärisk genomströmmare ökar temperaturen på inkommande vatten till minst 84° för en hygienisk sköljning. Ingen extern förstärkare krävs. Konstant temperatur på 84° under hela sköljprogrammet oavsett inkommande vattentryck.
- Grön lampa för "WASH SAFE CONTROL" bekräftar att disken har sköljts ordentligt.
- Temperaturspärri garanterar temperaturen på både disken och sköljning.
- Vinklade diskarmar och tak för att undvika att diskvatten droppar på rena tallrikar under sköljcykeln, vilket garanterar sköljresultatet.
- Inbyggd Soft Start-funktion som ger extra skydd åt känsliga föremål.
- Automatisk start när huv stängs. Huv lyfts automatiskt när programmet är slut.
- Programmet kan när som helst avbrytas genom att man lyfter på huv.
- Inbyggd pump för sköljmedel och diskmedel.
- Trefas elektrisk anslutning, omvändbar till enfas på plats.
- LED-display håller användaren informerad om maskinstatus.
- Elektronisk kontroll med egendiagnos för service samt automatiskt program för invändig rengöring.
- Automatiskt självrengöringsprogram och självdränerande stående diskpump och genomströmmare för att undvika bakteriebildning.
- Genomströmmarens effektinställning ändras enkelt från kontrollpanelen för att underlätta för tekniker vid sänkning av den totalt installerade effekten, utan att öppna maskinen.
- 45/84/150 sekunders cykler (högproduktivitetsläget); 57/84/150 sekunders cykler (NSF/ANSI 3-läget).
- IP25-skydd mot vatten och fasta föremål.
- Inbyggd sköljmedelspump.

### Konstruktion

- Elementskydd från överhettning och låg vattennivå.
- Kraftig konstruktion i rostfritt stål. Invändigt utrymme samt utvändiga paneler i rostfritt stål (304).
- Pressad tank framtill för att underlätta rengöring.
- Automatisk isolerad huv.
- Specialdesignade disk-/sköljarmar och munstycken i rostfritt stål ger överlägset diskresultat.
- Roterande utbytbara disk-/sköljarmar i rostfritt stål över och under korgen, skruva loss för enkel rengöring.

- Förberedd för implementering av HACCP-system.
- Enhet som inkluderar tömnings-, diskmedels- och sköljmedelspumpar.
- Enhet som inkluderar tömningpump och sköljmedelspump.

## Hållbarhet



- ZERO LIME device säkerställer att alla kalkavlagringar avlägsnas från genomströmmaren, hydraulkretsarna och diskutrymmet möjliggör ultimata prestanda och lägre energiförbrukning tack vare det högeffektiva värmeelementet.
- Kräver endast 2 liter vatten per diskprogram vilket ger låg energi-, vatten-, diskmedels- och sköljmedelsförbrukning.

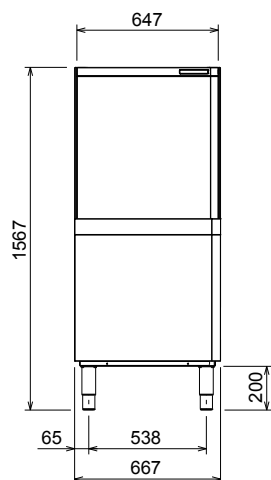
## Medföljande tillbehör

- 2 av Bestickhållare. Gul. PNC 864242
- 1 av Diskkorg för 18 flata tallrikar. Gul. PNC 867002
- 1 av Diskkorg för glas och koppar. Blå. PNC 867007

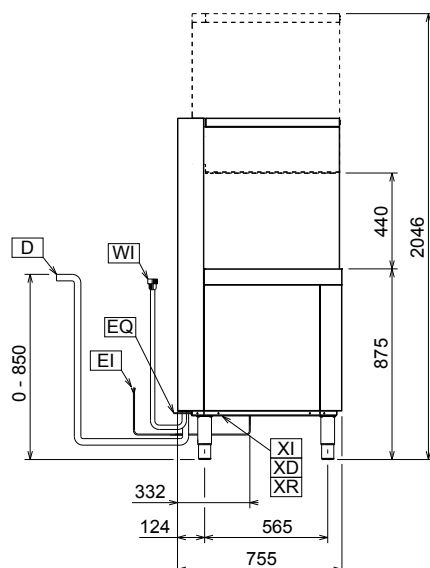
## Övriga Tillbehör

- 8 st besticksbehållare i plast PNC 780068
- Vattenavhårdare, extern, manuell, 12 lit. PNC 860412
- Vattenavhårdare, extern, automatisk, 8 lit. PNC 860413
- 20 l extern manuell avhårdare PNC 860430
- CONNECTIVITY KIT FÖR DUBBELISOLERAD HUVDISKMASKIN (ECAP) PNC 864007
- Kit för inkommande vattenanslutning i rostfritt utförande. PNC 864016
- Filter för delvis avhårdning brita clean standard PNC 864017
- Set för mätning av total/temporär vattenhårdhet PNC 864050
- Bestickhållare. Gul. PNC 864242
- Avmineraliseringsfilter brita clean extra PNC 864367
- Utvändig omvänd osmosiskt reningsfilter för underbänks- och huvdiskmaskiner med atmosfärisk genomströmmare. Inkommande vatten max 30 grader. PNC 864388
- Tryckreducerare för enkeltank PNC 864461
- Kit för att diska friteringskorg PNC 864463
- Kit med 100 mm ben för huvdiskmaskin PNC 864464
- Frontmonterad kontrollpanel för huvdiskmaskin med automatisk huv PNC 864466
- Extra stark korghållare för huvdiskmaskin PNC 865493
- 4 st besticksbehållare i plast PNC 865574
- Diskkorg för brickor / kantiner 530X370 mm PNC 866743
- Diskkorg för 12 djupa tallrikar. Grön. PNC 867000
- Diskkorg för 18 flata tallrikar. Gul. PNC 867002
- Diskkorg för glas och koppar. Blå. PNC 867007
- Diskkorg, brun, för bestick PNC 867009
- Täckgaller för små och lätta saker (500x500 korg) PNC 867016
- Diskkorg för 25 glas, h 120 mm PNC 867021
- Diskkorg för 16 glas h 70 mm, diam 100 mm PNC 867023
- Diskkorg Semi-Professionell 500x500x190 mm PNC 867024
- Diskkorg för 16 glas, h 220 mm PNC 867040

Front



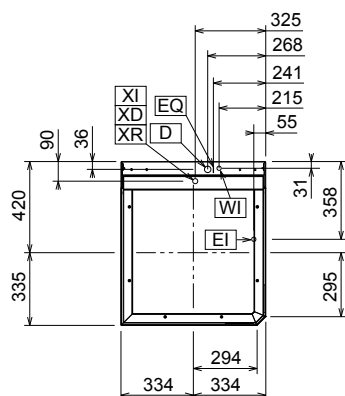
Sida



CWII = Kallvatten  
 D = Avlopp  
 EI = Elektrisk anslutning  
 EO = Eluttag  
 HWI = Varmvatten  
 WI = Vatten inlopp  
 XD = Diskmedelsanslutning

XI = Diskmedelsinlopp  
 XR = Sköljmedelsanslutning

Topp



## Elektricitet

<b>Spänning:</b>	504292 (EHT8TILG)	400 V/3N ph/50 Hz
<b>Omställningsbar till:</b>		230V 1N~; 230V 3~
<b>Anslutningseffekt:</b>		9.9 kW
<b>Reducerbar installerad Effekt:*</b>		6.9 kW
<b>Effekt genomströmmare:</b>		9 kW
<b>Genomströmmare reducerbar till:</b>		6 kW
<b>Värmeelement i tank:</b>		3 kW

## Vatten

<b>Dimension avloppsanslutning</b>	20.5mm
<b>Tryck inkommande vatten:</b>	0.5-7 bar
<b>Storlek genomströmmare (liter):</b>	12
<b>Tankvolym (liter):</b>	24

## Viktig information

<b>Antal program:</b>	3
<b>Tid/program:</b>	45/84/150 sek.
<b>Tid/program</b>	57/84/150 sek.
<b>Korgar/h - high productivity:</b>	80
<b>Korgar/h - ETL Sanitation</b>	63
<b>Tallrikar/h - high productivity:</b>	1440
<b>Tallrikar/h - ETL Sanitation:</b>	1134
<b>Disktemperatur - high productivity:</b>	55-65 °C
<b>Disktemperatur - ETL Sanitation:</b>	75 °C
<b>Sköljtemperatur (min):</b>	84 °C
<b>Ytermått, bredd</b>	667 mm
<b>Ytermått, djup</b>	755 mm
<b>Ytermått, höjd</b>	1567 mm
<b>Nettovikt:</b>	119 kg
<b>Fraktvikt:</b>	142 kg
<b>Fraktvolym:</b>	1.01 m <sup>3</sup>
<b>Transportmått (bxdxh):</b>	760x670x1630 mm

\* According to market standard, the productivity is declared at an inlet water supply temperature of 50°C. If the water is supplied at 65°C, the power can be reduced by 3 kW without any loss in productivity.

\*\* When connected to cold water, the cycle time will be prolonged accordingly. The machine will have productivity per hour of 48 racks at 10°C supply temperature or 55 racks at 20°C supply temperature

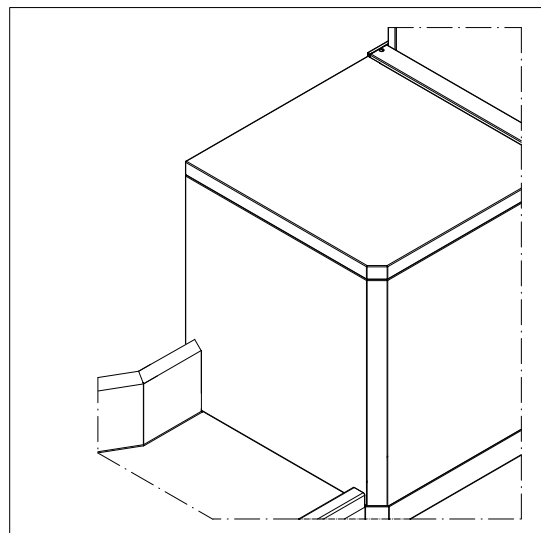
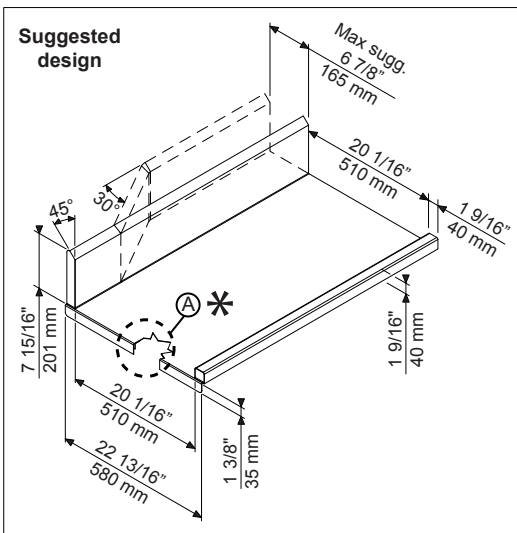
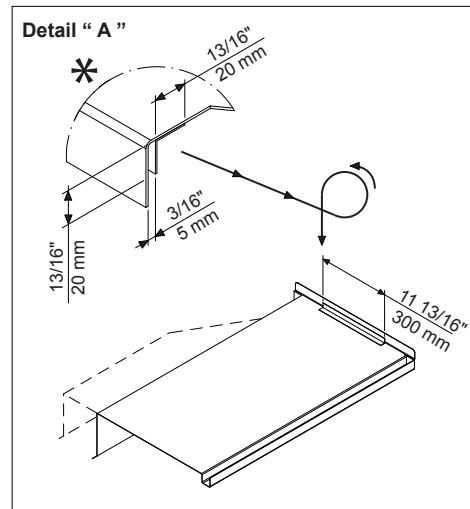
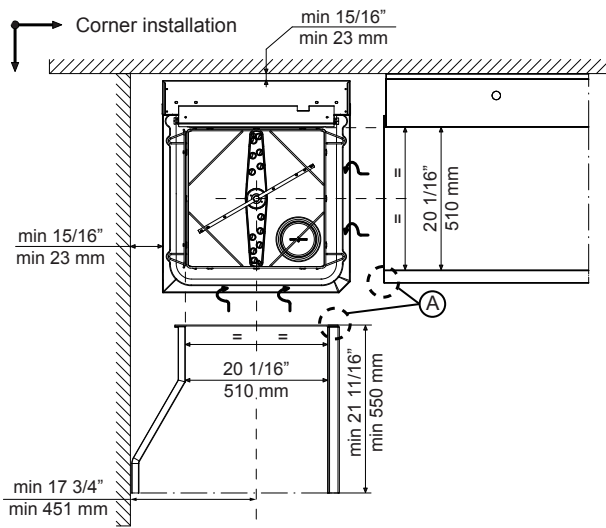
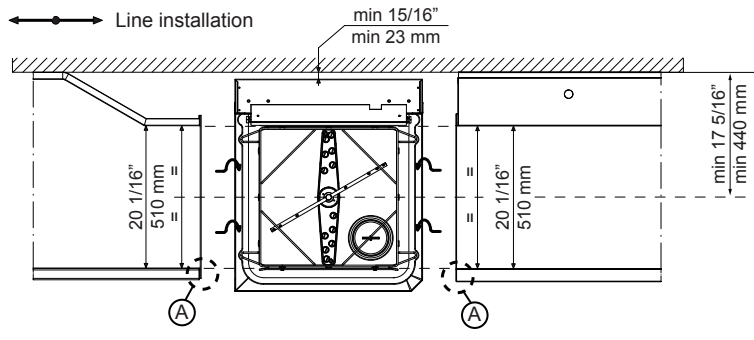
## Frånluft

<b>Latent värme:</b>	500 W
<b>Sentive värme:</b>	2000 W

## Hållbarhetsdata

<b>Temperatur inkommande vatten:</b>	10-65 °C
<b>Vattenförbrukning per cykel (liter):</b>	2
<b>Ljudnivå:</b>	<63 dBA

### Recommended table connection



All tables must be connected to the dishwashing units according to local regulations and industry standards which may differ from the recommendations herein suggested. Electrolux Professional is not liable for any failure in complying with local design standards.

Doc Nr : 59566BD00